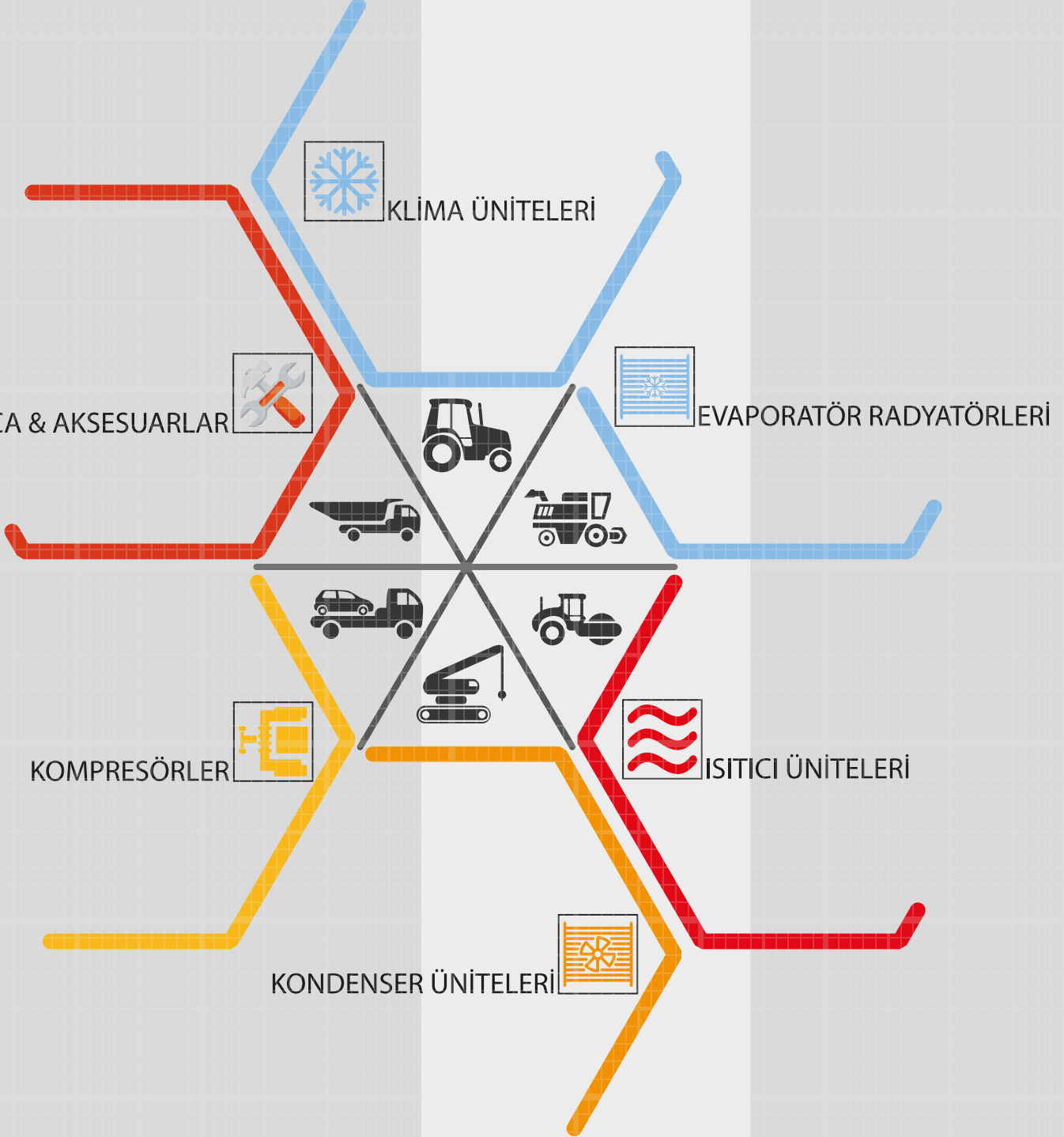


Kemal

ÖZTÜRK®

Auto Air Conditioning Systems



KLİMA YAPIMINDA KULLANILAN MALZEMELER
MERAKLISINA

■ BİLGİ

■ KALİTE

■ TECRÜBE

■ AZİM

■ DİSİPLİN

AR-GE ■

EKİP RUHU ■

TEKNOLOJİ ■

ÇALIŞKANLIK ■

HAKKIMIZDA about us

Traktör, biçerdöver, vinç, çekici, kamyon ve iş makinaları kabin klimaları ile intercooler sistemlerinin imalat, satış, montaj ve satış sonrası hizmetleri alanında faaliyet gösteren Öztürk Oto Klima Sistemleri, kurulduğu günden bugüne önce güven ve müşteri memnuniyeti ilkesinden taviz vermeden çalışmaya devam etmektedir.

Her geçen gün biraz daha büyümesinin ve gelişmesinin temelinde yatan asıl etken de bu güven ve müşteri memnuniyeti ilkesidir.

Sahip olduğu teknolojik ekipman ve yetişmiş insan kaynağıyla kabin kliması imalatında Türkiye'nin önde gelen markalarından biri olma yolunda ilerleyen firmamız, bütün traktör, biçerdöver, vinç, çekici, kamyon ve iş makinalarının klima sistemlerinin üretimini gerçekleştirmektedir.

Kurduğu ulusal ve uluslararası bağlantılar aracılığıyla hem ham madde ihtiyacını karşılayan hem de yurt dışına montajı yapılmış ürün gönderme kapasitesine sahip olan Öztürk Oto Klima Sistemleri, sahip olduğu bu ağı da geliştirmeye devam etmektedir.

Aynı zamanda traktör intercooler sistemlerinin de imalat, satış ve montajını gerçekleştiren firmamız, sektöründe aranılan marka olma vizyonuyla çalışmalarına devam etmektedir.

1

Öztürk Auto Air Conditioning Systems, working in field cabinet air conditioning systems for tractors, harvester, cranes etc. Our company works with the principles of customer satisfaction and trust since its founding. This principles are main factor of our development and growth.

Our company has trained human resources and technological equipment and we are moving towards becoming one of the leading manufacturer in Turkey thanks to human resources and technology. Our company is producing for all brands in cabin air conditioning systems.

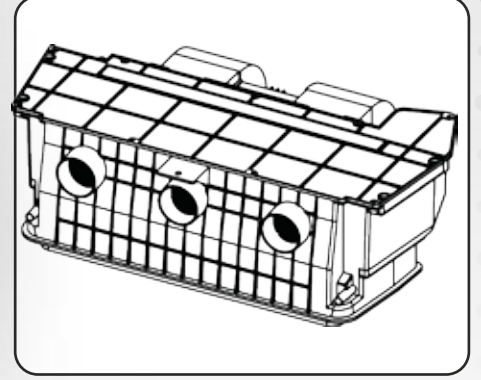
We have national and international network for raw materials and marketing and we aim to develop this network.

In addition to, our company is manufacturer and seller for tractor intercooler systems.

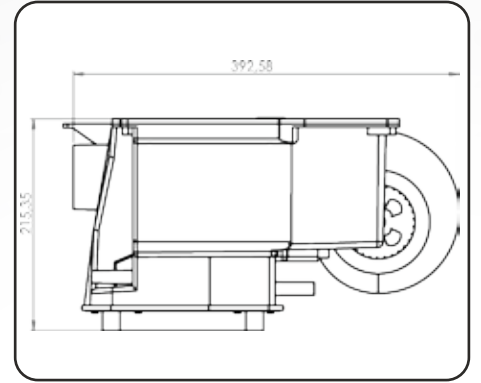
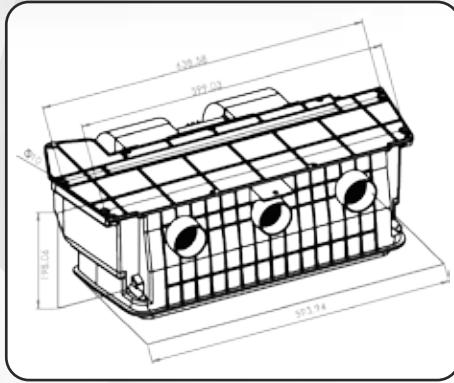


KLİMA ÜNİTESİ

air conditioning unit



2



TEKNİK ÖZELLİKLER

technical features

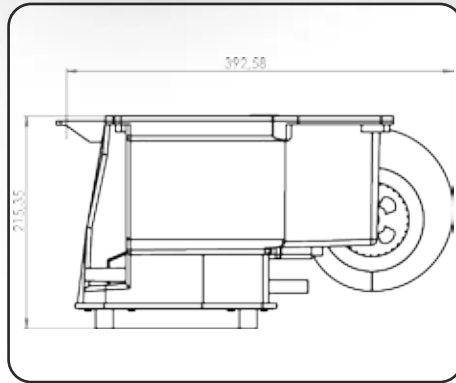
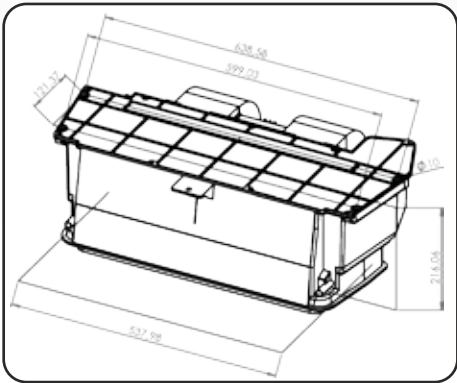
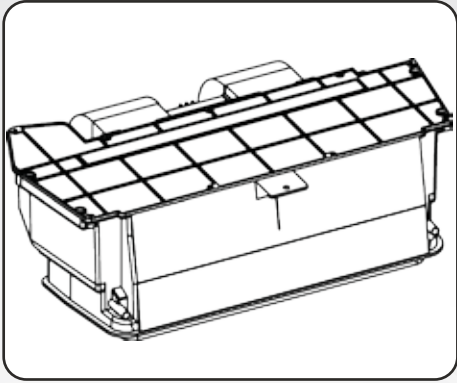
Fan Kademe blower stage	Hava Akış Kapasitesi air flow capacity	Güç power	Su Bağlantısı water connection	Ağırlık weight
3	540m ³ /h - 780m ³ /h - 1050m ³ /h	12V-24V	16mm	8,5kg

*Bu üründe aktif karbon filtre kullanılmıştır. | This product has active carbon filter.



KLİMA ÜNİTESİ

air conditioning unit



3

TEKNİK ÖZELLİKLER

technical features

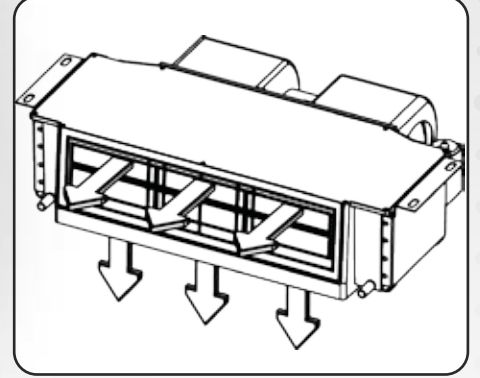
Fan Kademe blower stage	Hava Akış Kapasitesi air flow capacity	Güç power	Su Bağlantısı water connection	Ağırlık weight
3	540m ³ /h - 780m ³ /h - 1050m ³ /h	12V-24V	16mm	8,5kg

*Bu üründe aktif karbon filtre kullanılmıştır. | This product has active carbon filter.

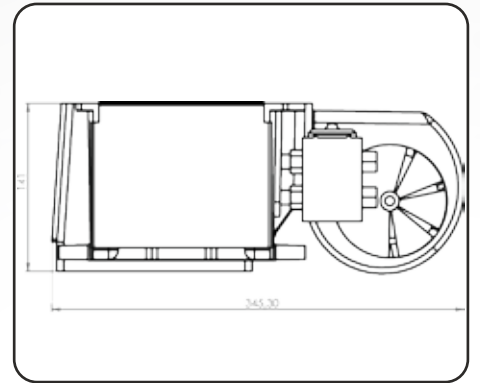
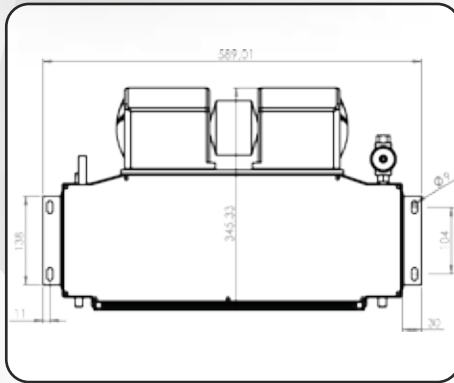


KLİMA ÜNİTESİ

air conditioning unit



4



TEKNİK ÖZELLİKLER

technical features

Fan Kademe blower stage	Hava Akış Kapasitesi air flow capacity	Güç power	Su Bağlantısı water connection	Ağırlık weight
3	450m ³ /h - 6000m ³ /h - 770m ³ /h	12V-24V	16mm	6kg

*Müşteri talebine göre hava çıkış yönü değiştirilebilir. | According to customer demands, we can change air output on this product.

**EVAPORATÖR RADYATÖRÜ**
evaporator radiator

8 kw - R134a Refrigerant

TEKNİK ÖZELLİKLER
technical features

<u>L</u>	<u>H</u>	<u>S</u>
58,7cm	9cm	10cm

**EVAPORATÖR RADYATÖRÜ**
evaporator radiator

8,5 kw - R134a Refrigerant

TEKNİK ÖZELLİKLER
technical features

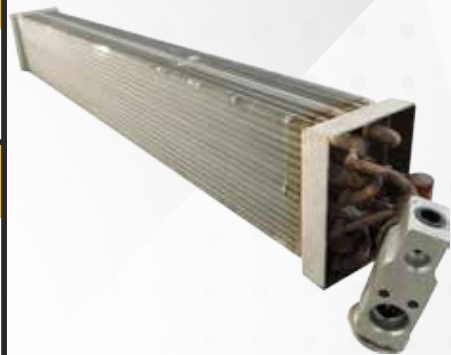
<u>L</u>	<u>H</u>	<u>S</u>
43cm	8,3cm	13,4cm

**EVAPORATÖR RADYATÖRÜ**
evaporator radiator

9 kw - R134a Refrigerant

TEKNİK ÖZELLİKLER
technical features

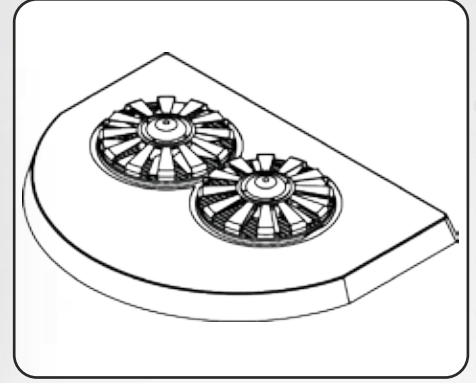
<u>L</u>	<u>H</u>	<u>S</u>
74cm	8,5cm	10,5cm



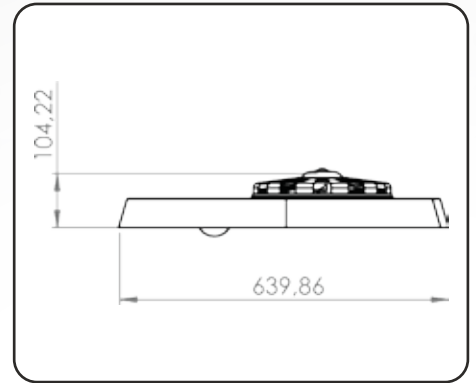
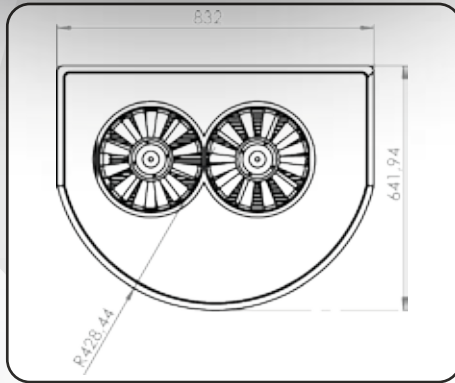


KABİN ÜSTÜ KONDENSER ÜNİTESİ

condenser unit



6



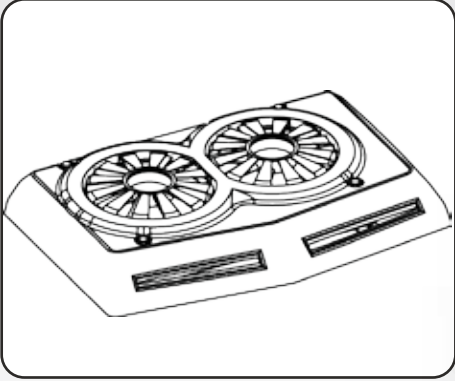
TEKNİK ÖZELLİKLER technical features

Kapasite capacity	Hava Akış Kapasitesi air flow capacity	Güç power	Ağırlık weight
8500Kcal/h	2x1220m ³ /h	12V-24V	10,5kg

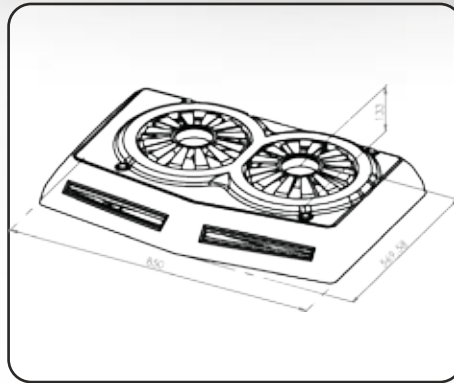
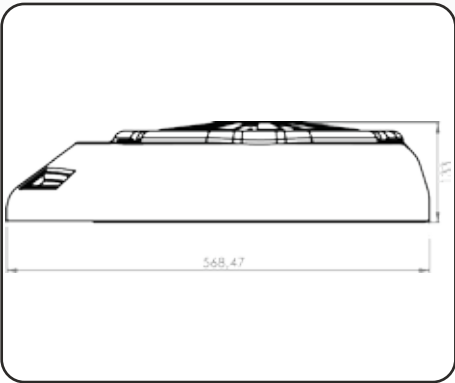


KABİN ÜSTÜ KONDENSER ÜNİTESİ

condenser unit



7



TEKNİK ÖZELLİKLER

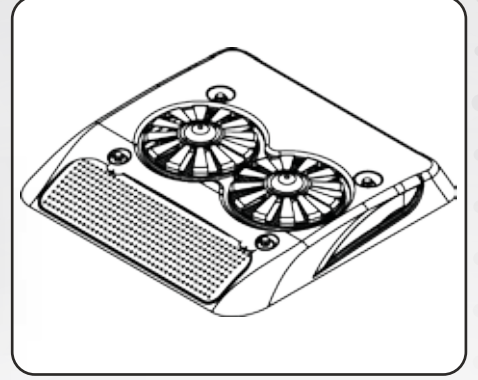
technical features

Kapasite capacity	Hava Akış Kapasitesi air flow capacity	Güç power	Ağırlık weight
8500Kcal/h	2x1650m ³ /h	12V-24V	10kg

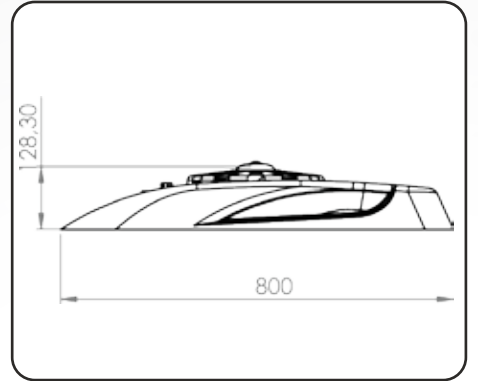
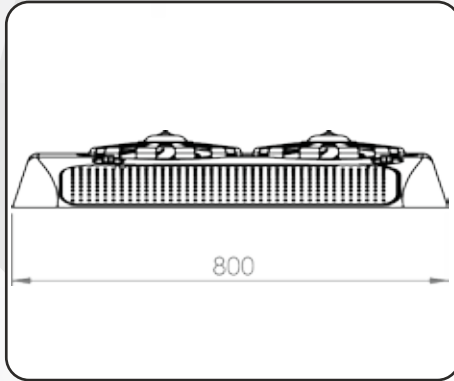


KABİN ÜSTÜ KONDENSER ÜNİTESİ

condenser unit



8



TEKNİK ÖZELLİKLER technical features

Kapasite capacity	Hava Akış Kapasitesi air flow capacity	Güç power	Ağırlık weight
9000Kcal/h	2x1650m ³ /h	12V-24V	11kg



KONDENSER ÜNİTESİ

condenser unit

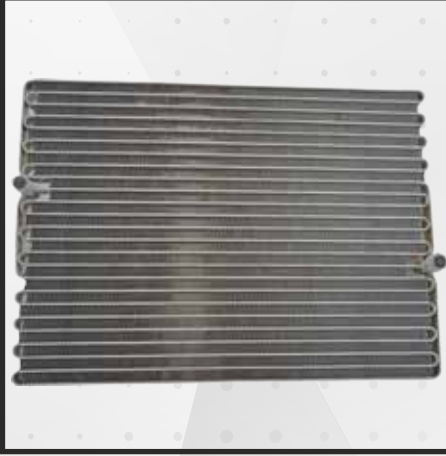


9

KONDENSER ÜNİTESİ

condenser unit



**KONDENSER RADYATÖRÜ**

condenser radiator

3/4 - 16 5/8 - 18

TEKNİK ÖZELLİKLER

technical features

L**H****S**

55cm

39,5cm

3,2cm

9000Kcal/h

10

**KONDENSER RADYATÖRÜ**

condenser radiator

3/4 - 16 5/8 - 18 - UNF - 2A 0-Ring

TEKNİK ÖZELLİKLER

technical features

L**H****S**

51cm

36cm

3,2cm

8500 Kcal/h

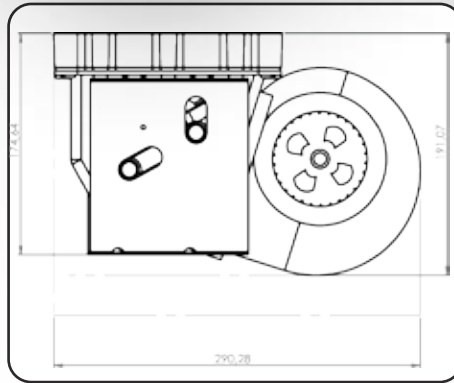
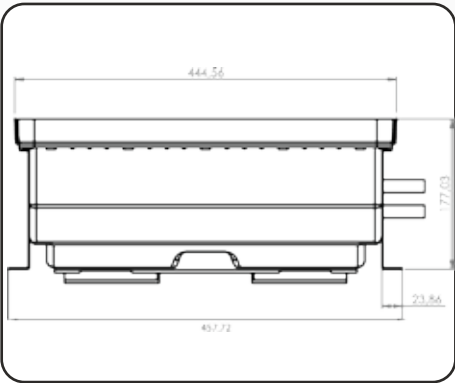
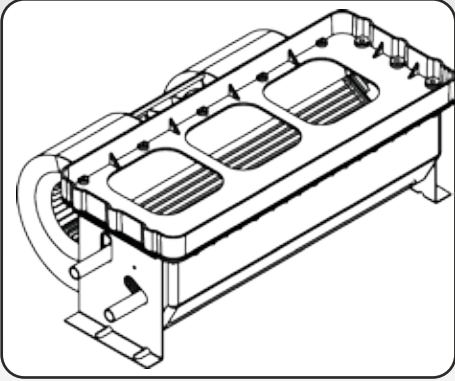


Kemal

ÖZTÜRK[®]
Auto Air Conditioning Systems

ISITICI ÜNİTESİ

heater unit



11

TEKNİK ÖZELLİKLER

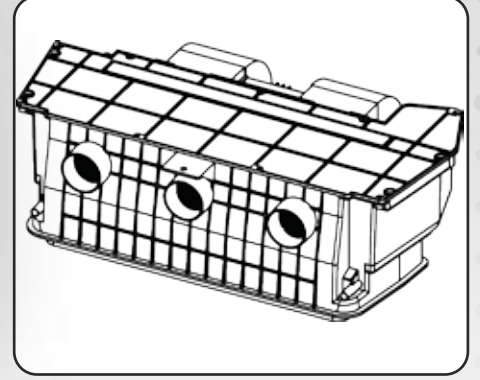
technical features

Fan Kademe blower stage	Hava Akış Kapasitesi air flow capacity	Güç power	Su Bağlantısı water connection	Ağırlık weight
2	540m ³ /h - 780m ³ /h	12V-24V	16mm	3,5kg

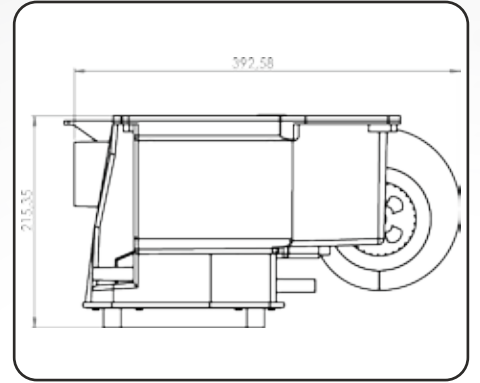
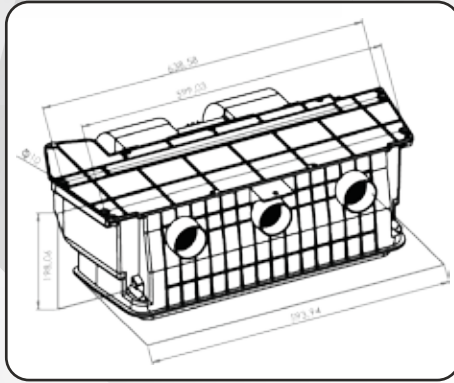


ISITICI ÜNİTESİ

heater unit



12



TEKNİK ÖZELLİKLER

technical features

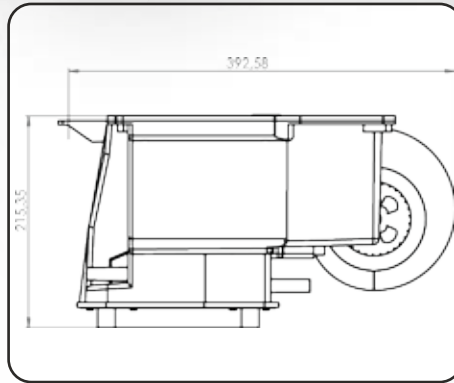
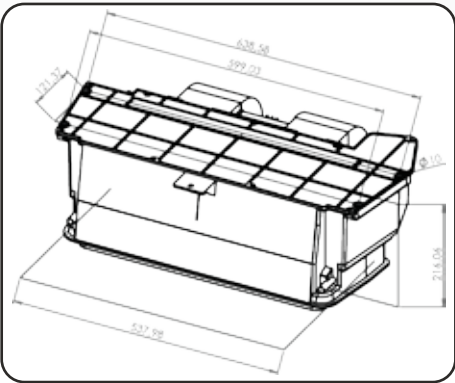
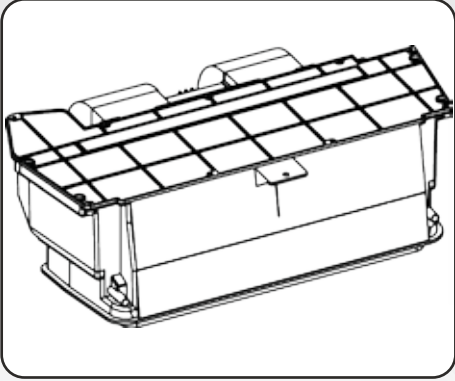
Fan Kademe blower stage	Hava Akış Kapasitesi air flow capacity	Güç power	Su Bağlantısı water connection	Ağırlık weight
2	540m ³ /h - 780m ³ /h	12V-24V	16mm	8kg

*Bu üründe aktif karbon filtre kullanılmıştır. | This product has active carbon filter.



ISITICI ÜNİTESİ

heater unit



13

TEKNİK ÖZELLİKLER

technical features

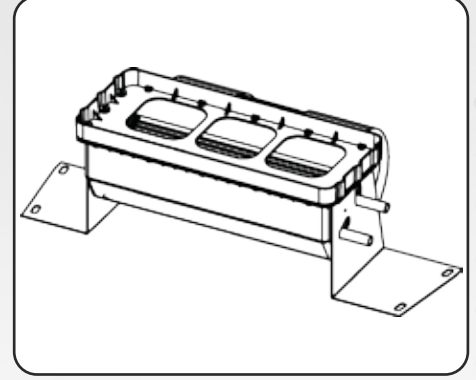
Fan Kademe blower stage	Hava Akış Kapasitesi air flow capacity	Güç power	Su Bağlantısı water connection	Ağırlık weight
2	540m ³ /h - 780m ³ /h	12V-24V	16mm	8kg

*Bu üründe aktif karbon filtre kullanılmıştır. | This product has active carbon filter.

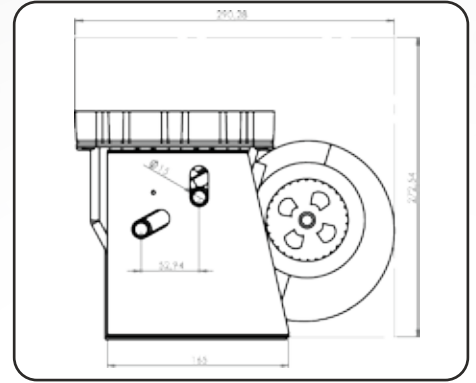
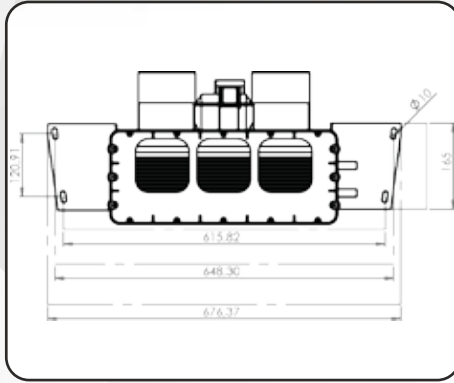


ISITICI ÜNİTESİ

heater unit



14



TEKNİK ÖZELLİKLER

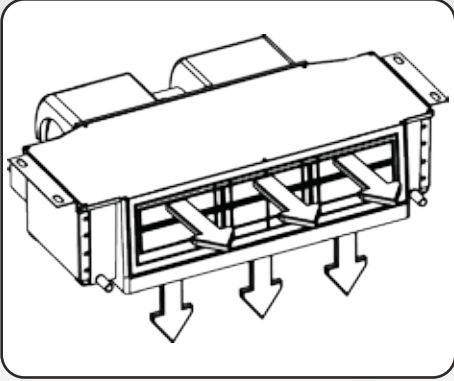
technical features

Fan Kademe blower stage	Hava Akış Kapasitesi air flow capacity	Güç power	Su Bağlantısı water connection	Ağırlık weight
2	540m ³ /h - 780m ³ /h	12V-24V	16mm	4kg

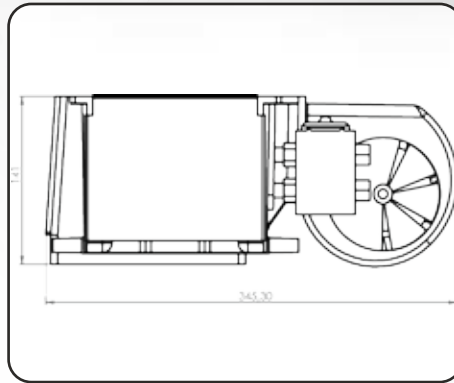
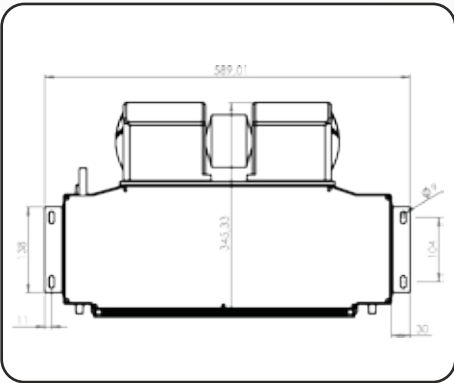


ISITICI ÜNİTESİ

heater unit



15



TEKNİK ÖZELLİKLER

technical features

Fan Kademe blower stage	Hava Akış Kapasitesi air flow capacity	Güç power	Su Bağlantısı water connection	Ağırlık weight
3	450m ³ /h - 600m ³ /h - 770m ³ /h	12V-24V	16mm	5,5kg

*Müşteri talebine göre hava çıkış yönü değiştirilebilir. | According to customer demands, we can change air output on this product.



MENFEZLER

air inlets



İkili Menfez
dual air inlets

Kanatlı Menfez
winged air inlets

Izgara Menfez
grid air inlets

TEKNİK ÖZELLİKLER

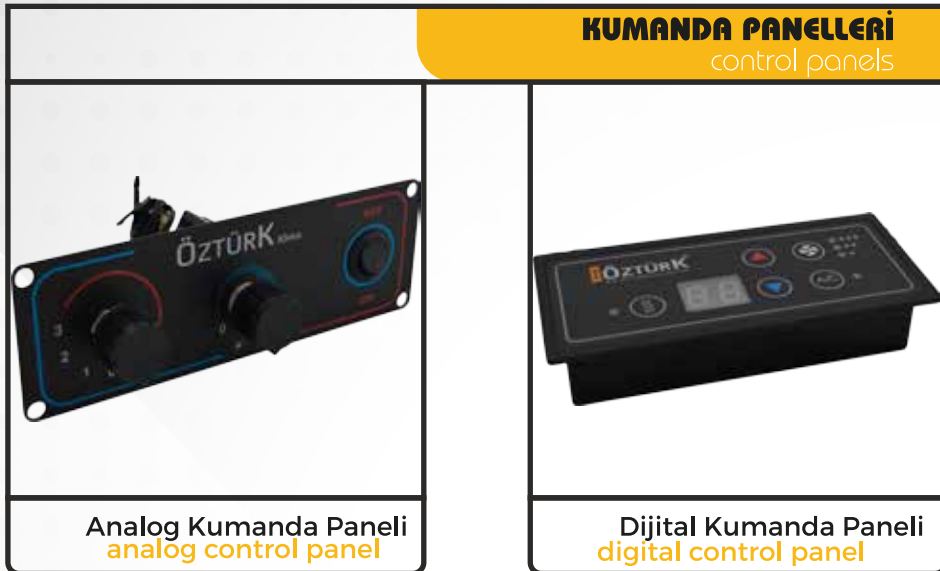
technical features

<u>L</u>	177	Dış outside	Ø104	Dış outside	Ø107
<u>H</u>	78	İç inside	Ø78	İç inside	Ø97
<u>S</u>	56	ABS Plastik		ABS Plastik	

16

KUMANDA PANELLERİ

control panels



Analog Kumanda Paneli
analog control panel

Dijital Kumanda Paneli
digital control panel

TEKNİK ÖZELLİKLER

technical features

<u>L</u>	<u>H</u>	<u>S</u>	<u>L</u>	<u>H</u>	<u>S</u>
165	39	62	105	23	42



KALORİFER VANALARI

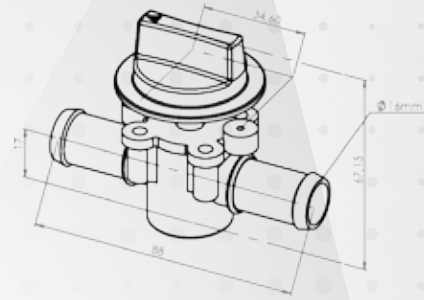
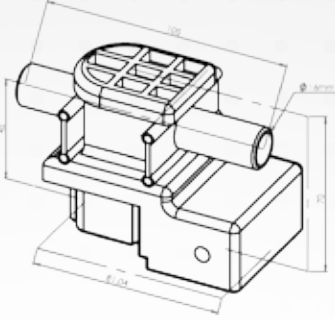
radiator valves



Elektrikli Kalorifer Vanası
electrical radiator valves



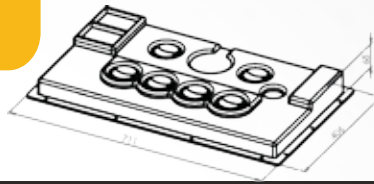
Manuel Kalorifer Vanası
manual radiator valves



17

KABİN İÇİ PANO

interior panel



TEKNİK ÖZELLİKLER

technical features

L	H	S
71cm	40cm	6,8cm



SD5H14

KOMPRESÖRLER

compressors

TEKNİK ÖZELLİKLER

technical features

Kapasite capacity	Gaz gas	Ağırlık weight
4000 RPM	R-134a	5,5kg



SP10 12-24V A2

KOMPRESÖRLER

compressors

TEKNİK ÖZELLİKLER

technical features

Kapasite capacity	Gaz gas	Ağırlık weight
2000RPM	R-134a	4,5kg



SV07E

KOMPRESÖRLER

compressors

TEKNİK ÖZELLİKLER

technical features

Kapasite capacity	Gaz gas	Ağırlık weight
2500RPM	R-134a	2kg

**KOMPRESÖRLER**
compressors

SD7H15

TEKNİK ÖZELLİKLER
technical features

Kapasite capacity	Gaz gas	Ağırlık weight
4500RPM	R-134a	5,6kg

**KOMPRESÖRLER**
compressors

SD5H09

TEKNİK ÖZELLİKLER
technical features

Kapasite capacity	Gaz gas	Ağırlık weight
6500RPM	R-134a	5kg

**ELEKTRİK KOMPRESÖR**
electrical compressors

Kayış tahriksiz

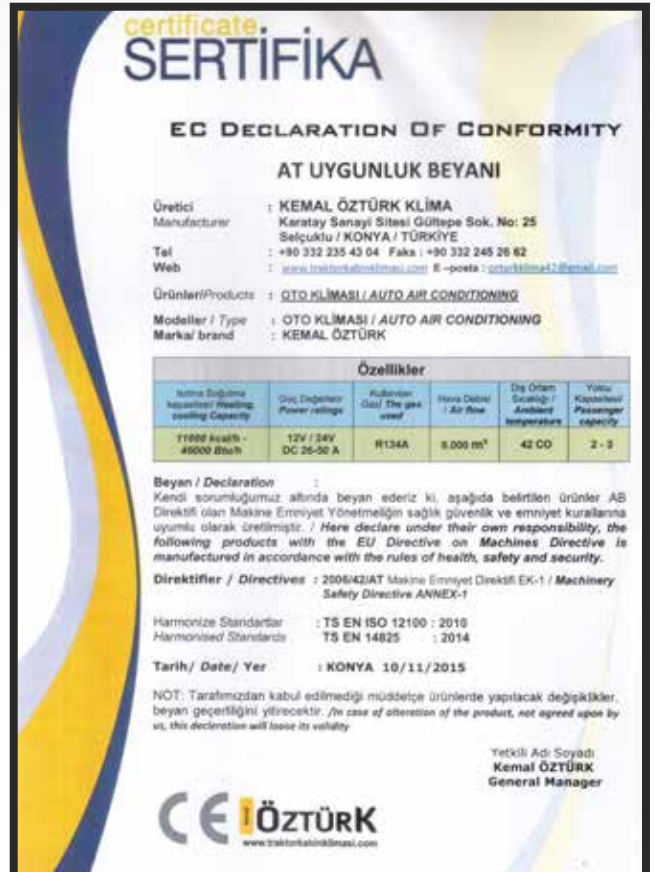
TEKNİK ÖZELLİKLER
technical features

Kapasite capacity	Gaz gas	Güç power
2000RPM-4000RPM	R-134a	20V-31V DC



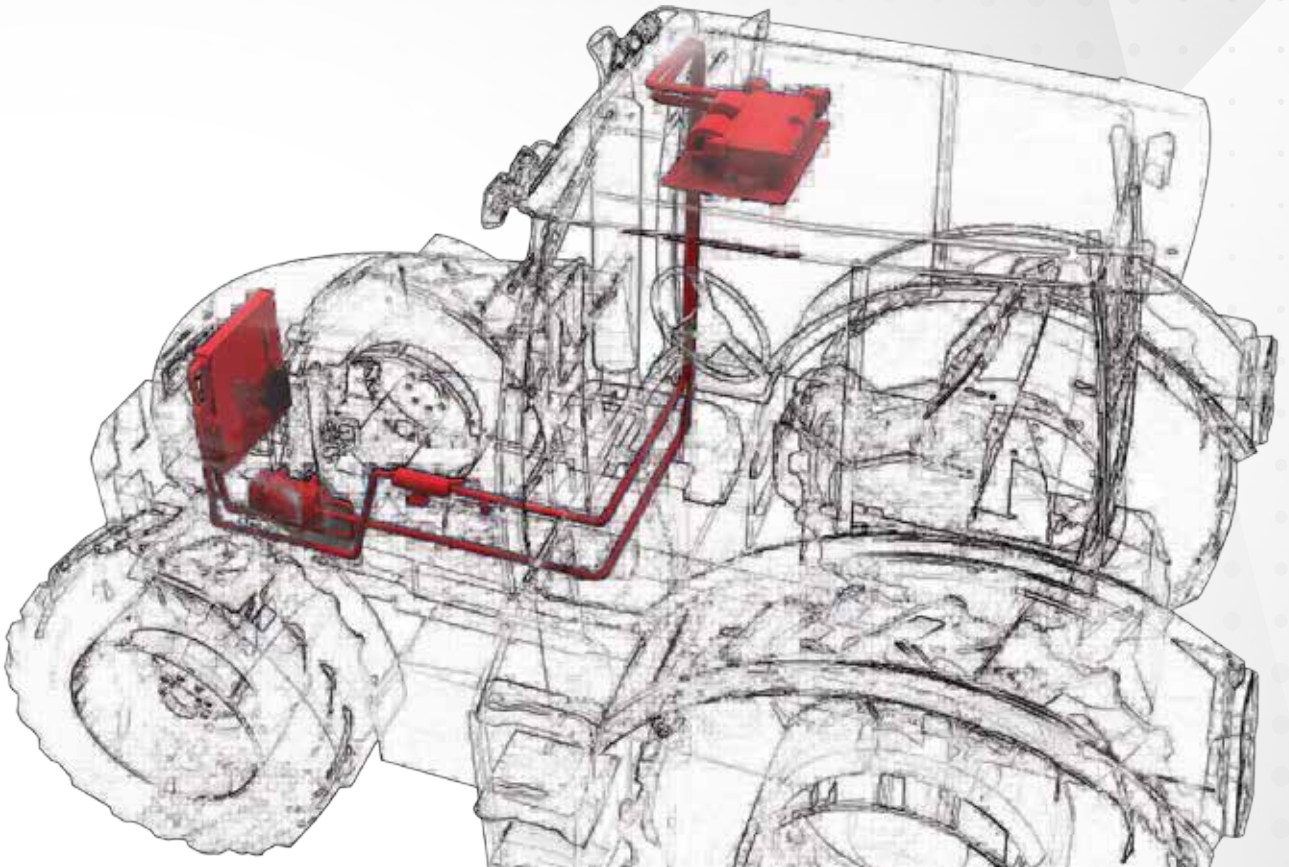


20



4 MEVSİM SİZİNLE

TRAKTÖRÜNÜZÜN MARKASI NE OLURSA OLSUN
İSTEĞE GÖRE ÖZEL PROJE VE İMALAT YAPILIR



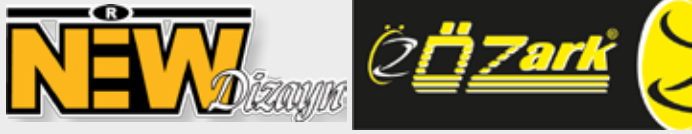


MEDIAFAXEL
0332 233 999 1

Kemal

ÖZTÜRK[®]
Auto Air Conditioning Systems

www.traktorkabinklimasi.com



Karatay Sanayi Sitesi
Gültepe Sokak No:25
Selçuklu/KONYA

Tel: +90 332 235 43 04
Fax: +90 332 245 26 62

bilgi@ozturkotoklima.com

